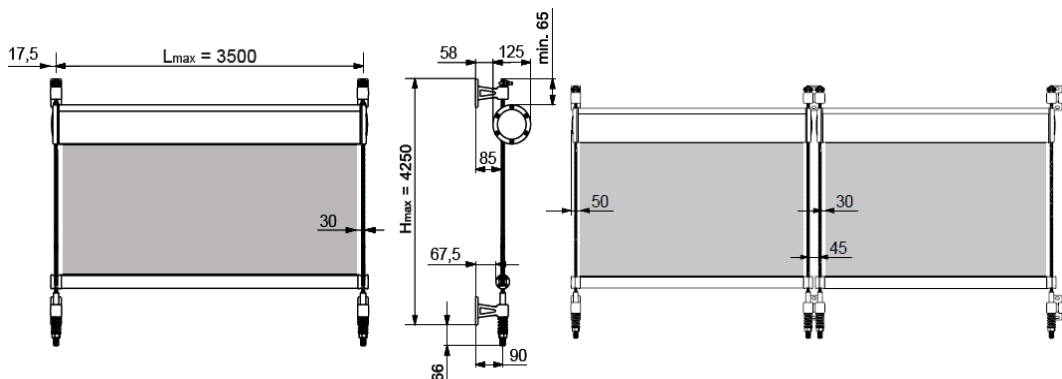




# BESTELLFORMULAR REFLEKSOL R125

ELEKTROANTRIEB	MECH. ENDLAGEN	ELEKTR. ENDLAGEN	FUNK-EMPFÄNGER	STANDARD	ELERO	SOMFY
AXIS	X			DM55	VspEco	JET
NEMO WT	X				SUNTOP	ALTUS WT
NEMO	X	X		DM55AF/S	SUNTOP 888	ALTUS RTS
NEMO IO	X	X				SUNLUS IO



SELT KOLLEKTION	BEIGE				WEIß			HELLGRAU			DUNKELGRAU				ANTHRAZIT		SCHWARZ		BRAUN		ROT	BLAU	GELB		
	VSR 240	RAL 1015	RAL 1013	RAL 9001	RAL 9010	RAL 9016	RAL 7035	RAL 9006	RAL 7001	RAL 7037	RAL 9007	RAL 7012	DB 703	FSM 71319	RAL 7015	RAL 7024	RAL 7016	RAL 7021	RAL 9005	RAL 8014	RAL 8016	VSR 780	RAL 3004	RAL 5014	RAL 1006
KONSTRUKTION																									

STOFF	3,5x4,25							3,5x2,8	FARBE UND STOFFNR										METALLISIERUNG		ANDERE RAL-FARBE										
	SUNWORKER	SOLTIS 92	SCREEN 350	SERGE 600	SERGE 1%	POLYSCREEN 550	POLYSCREEN LUMINOUS	ACRYL-STOFFE																							

\*Refleksol 125 - Breite = Achsmaß

## BEMERKUNGEN

Pos.	ACHSMAß mm	GESAMTHÖHE mm	ANZAHL St.	ANTRIEBS-SEITE	MODUL
1					
2					
3					
4					
5					
6					
7					
8					
9					
10					
11					
12					
13					
14					
15					
16					

ANBEI DAS BESTELLFORMULAR ZUR ELEKTROSTEUERUNG

## LIEFERADRESSE

Der Käufer erklärt hiermit, dass er fließend deutsch spricht und die abgegebenen und erhaltenen Erklärungen in deutscher Sprache sowie den Inhalt der abgegebenen Bestellung versteht. Er erklärt ebenso, dass er sich mit dem Inhalt der allgemeinen Verkaufs- und Garantiebedingungen, dem Inhalt der technischen Dokumentation, dem Inhalt der Leistungserklärung bei Systemen zur Außenanwendung, dem Inhalt der Konformitätserklärung bei Systemen mit Motorantrieb und dem Inhalt der Information zur Montage der Sicherungselemente bei Systemen mit Kettenzug oder Zugschnur zur Innenanwendung, welche auf der Seite [www.selt.com/dokumenty-de](http://www.selt.com/dokumenty-de) verfügbar sind, vertraut gemacht hat und diese akzeptiert.

BESTELLER, DATUM, UNTERSCHRIFT